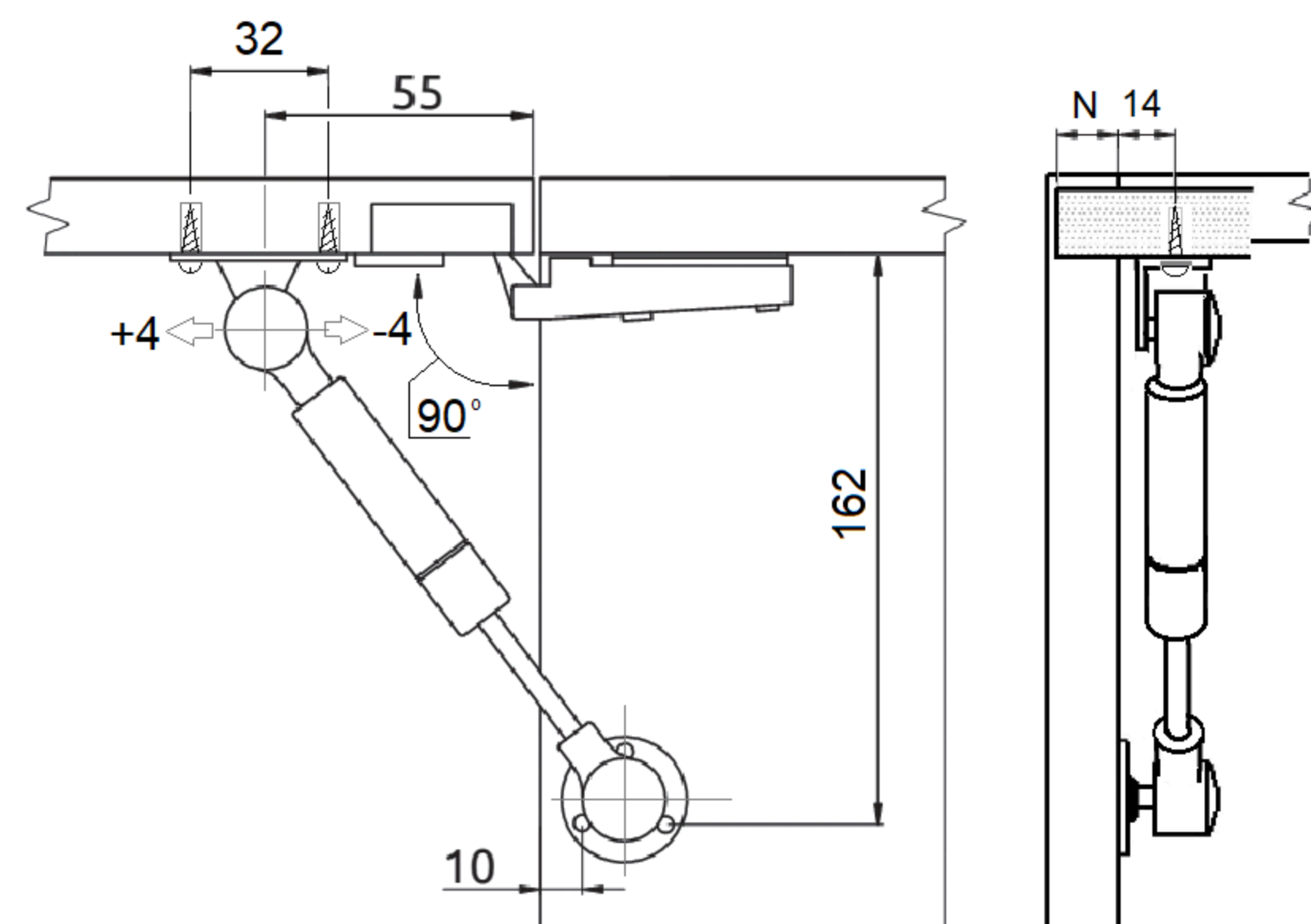
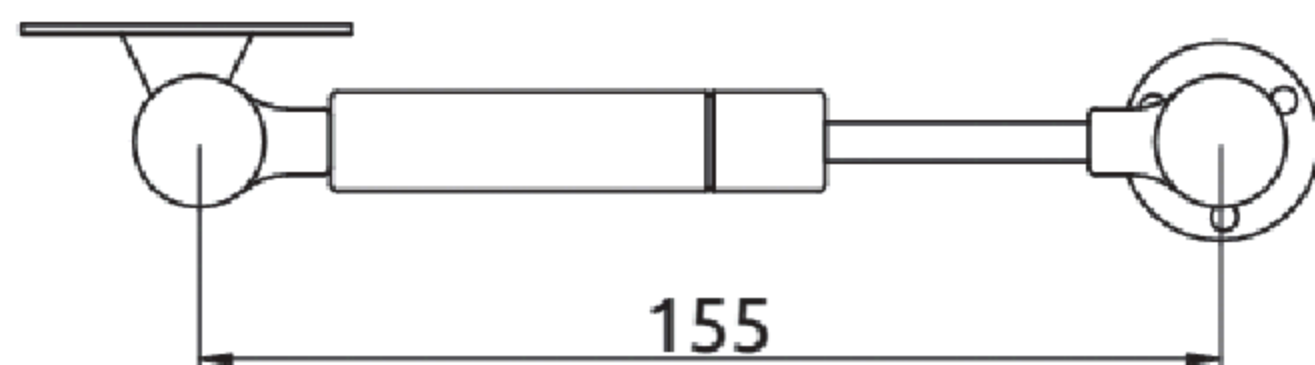


# Підйомник GIFF ALTO газовий 155мм

Таблиця підбору зусилля газових підйомників

Зусилля підйомників, N		Ширина фасаду				
		400	600	700	800	900
Висота фасаду	200		1x40	1x40	2x40	2x40
	300	2x40	2x40	1x60+1x40	2x60	2x60
	400	2x40	1x60+1x40	2x60	2x80	2x80

У таблиці вказано максимальну вагу фасадів з кутом відкривання 90 град.  
Дані, зазначені в таблиці, є довідковими.



N - накладення фасаду на боковину



Гільза підйомника перебуває під високим тиском, не відкривати!  
Не використовуйте додаткові мастильні матеріали.  
Не піддавайте ліфт ударам і діям бокового зусилля.